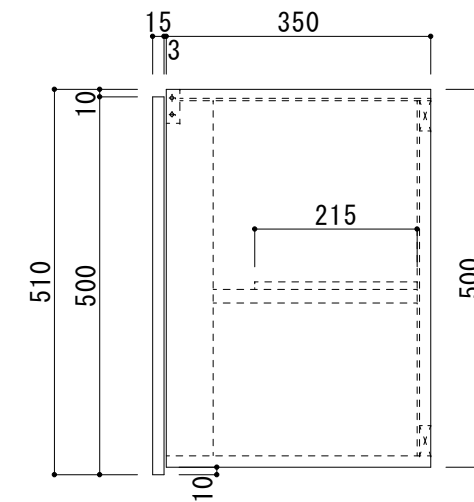
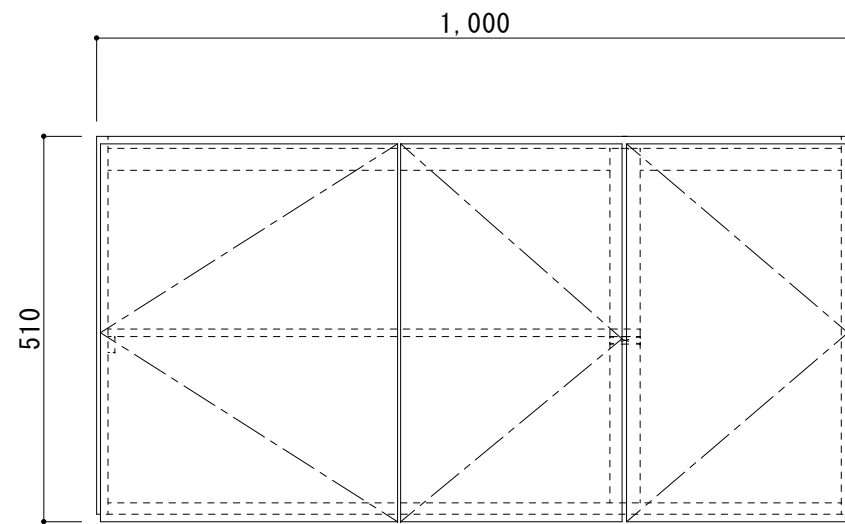



| 吊戸棚 日の出Ⅱ HSⅡ-TW1000 | |
|---------------------|--|
| 天板 | 無塗装合板 |
| 扉 | 化粧ハ [°] -φ15mm小口テ-フ [°] 貼 |
| 側板 | 化粧ハ [°] -φ15mm 小口テ-フ [°] 貼 |
| 裏板 | 無塗装合板 |
| 底板 | 化粧ハ [°] -φ15mm 小口テ-フ [°] 貼 |
| 取手 | H=510 手掛仕様(箱H=500) |
| 棚板 | ラ [°] 合板 |
| その他 | スライ [°] 蝶番 |



| | | | | | | | | | |
|----|------------|------|----|----|-----------|-----|----|-----------------------|--|
| 備考 | 図番 | 縮尺 | 日付 | 作成 | 19/04/22 | 工事名 | 品名 | 吊戸棚 日の出 HSⅡ-TW1000 |  システムキッチン・流し台・ホームタンク サンライズ産商 株式会社 |
| | HSⅡ TW1000 | 1/10 | | 変更 | ①19/10/07 | | | | |